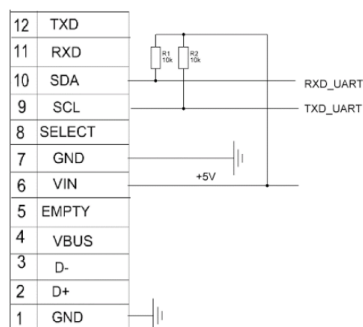


Подключение фискального накопителя в ККТ АМС-700Ф

Фискальный накопитель в ККТ подключается к блоку управления через разъем X7 по интерфейсу UART по рекомендованной схеме:



Логические цепи RXD_UART (на схеме FN(RX2)) и TXD_UART (на схеме FN(TX2)) согласно рекомендованной схеме подтянуты к +3.3В резисторами R57,R56 номиналом 10кОм и подключаются к микроконтроллеру STM32F407VE (DD2) к выводам 87 и 86 (UART2) соответственно.

Питание блока управления осуществляется от встроенного DC/DC стабилизатора на основе ST1840 (DA3). Напряжение питания +3.3В на ФН и элементы платы поступает от стабилизатора MCP1826S-3302 (DA4).

Упрощенная схема подключения приведена на рисунке.

